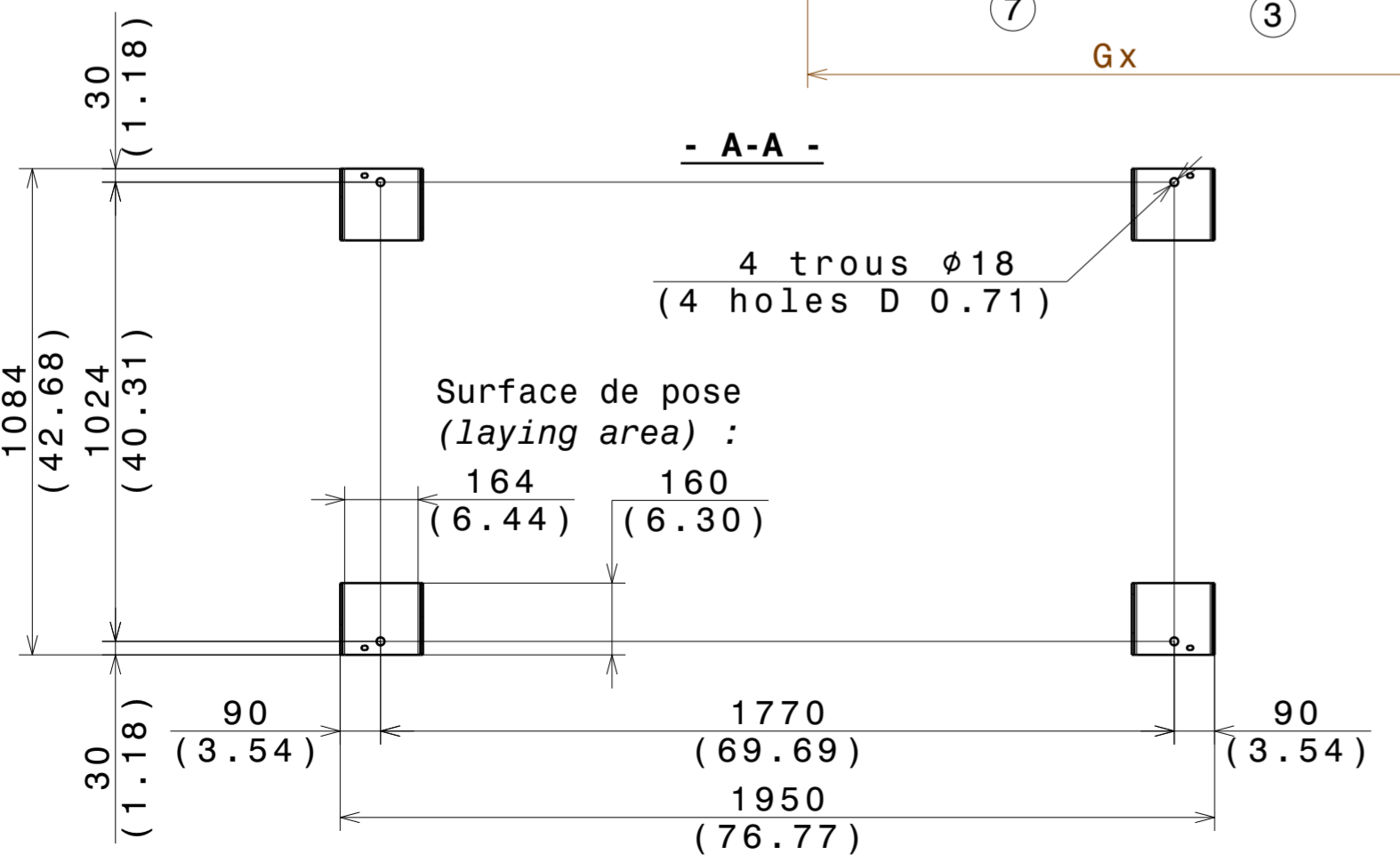
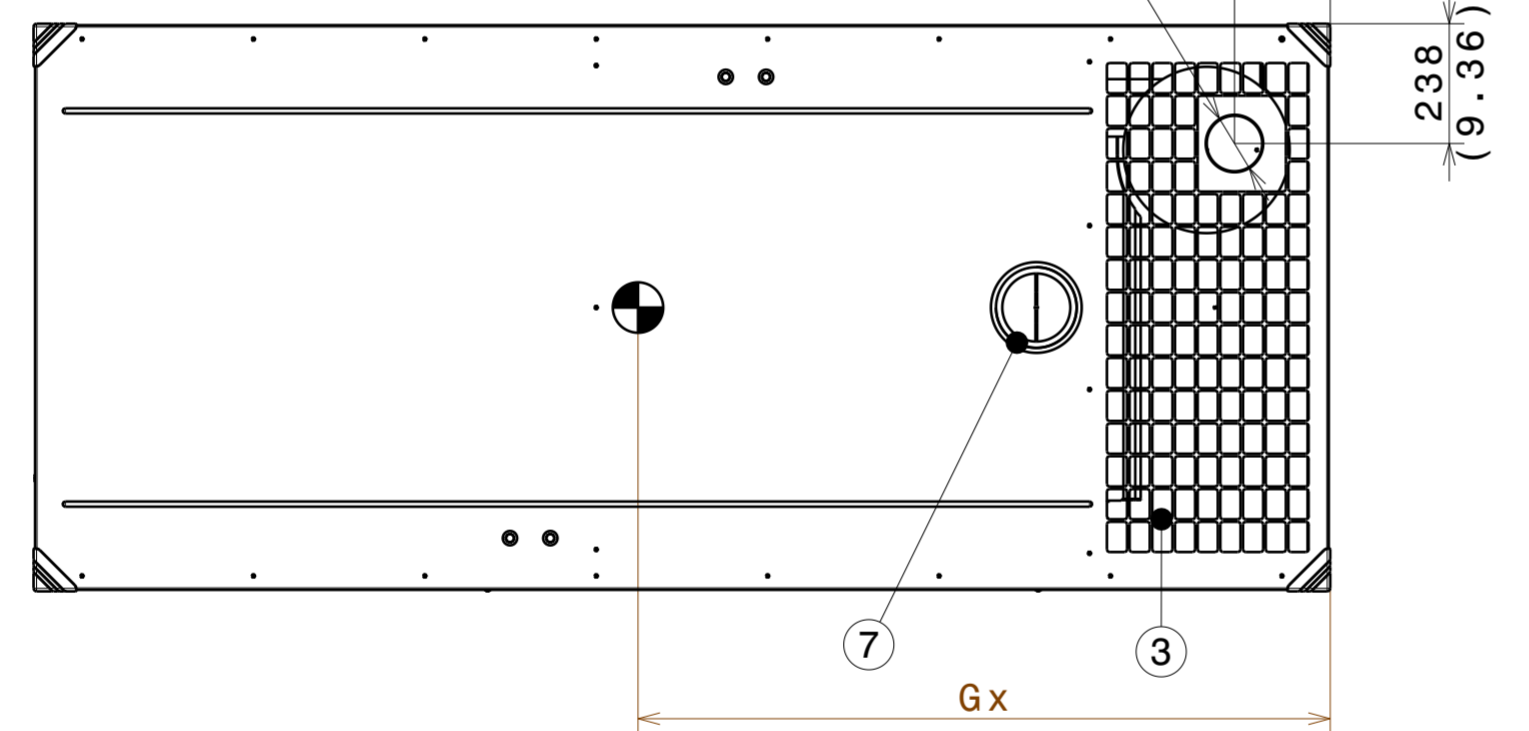


échappement :  $\phi 114$  ext.  
(exhaust : D4.49 ext.)



- 12 arrêt d'urgence (emergency stop)
- 11 Remplissage automatique réservoir - option FD15 alimentation et retour : 3/4'G femelle (automatic fuel fill tank - option FD15) inlet and outlet : 3/4'G female
- 10 sortie câble vers coffret puissance (wires outlet toward power control)
- 9 Trou pour vidange huile et eau (hole for oil and water draining)
- 8 vidange réservoir 3/4'G (draining tank 3/4'G)
- 7 remplissage liquide de refroidissement (coolant filling)
- 6 panneau démontable (removable panel)
- 5 porte accès carburant et maintenance (fuel and maintenance acces door)
- 4 porte accès pupitre (control panel acces door)
- 3 rejet d'air (air outlet)
- 2 entrées d'air (air inlets)
- 1 entrée d'air (air inlet)

4045HSG21	KH01052T KH01051T	1405	3097	1610	3549	1425	56.1	645	25.4
4045HFS87	KH00753T	1345	2965	1545	3406	1400	55.1	645	25.4
4045HFS85	KH00811T	1230	2712	1435	3164	1355	53.3	650	25.6
4045HSG20	KH01051T	1410	3109	1610	3549	1430	56.3	645	25.4
	KH00753T	1335	2943	1535	3384	1395	54.9	645	25.4
4045TSG20	KH00753T KH00752T	1345	2965	1545	3406	1390	54.7	645	25.4
	KH00590T	1310	2888	1510	3329	1375	54.1	650	25.6
	KH00811T	1235	2723	1440	3175	1350	53.1	650	25.6
moteur (engine)	alternateur (alternator)	kg	lbs	kg	lbs	mm	inch	mm	inch
		vide (dry)		OdM (wet)		Gx		Gz	
		tolerance : +/- 5							
Poids (weight)						CdG - OdM (CoG - wet)			

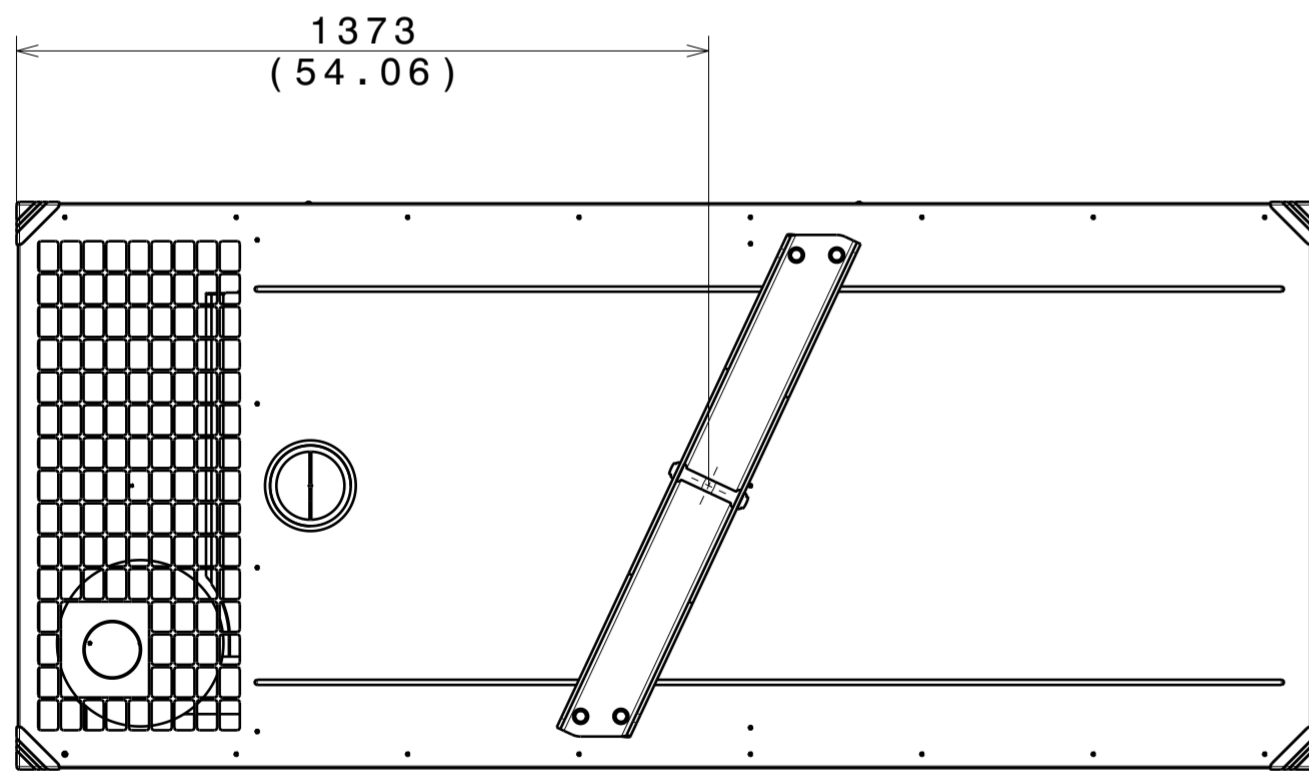
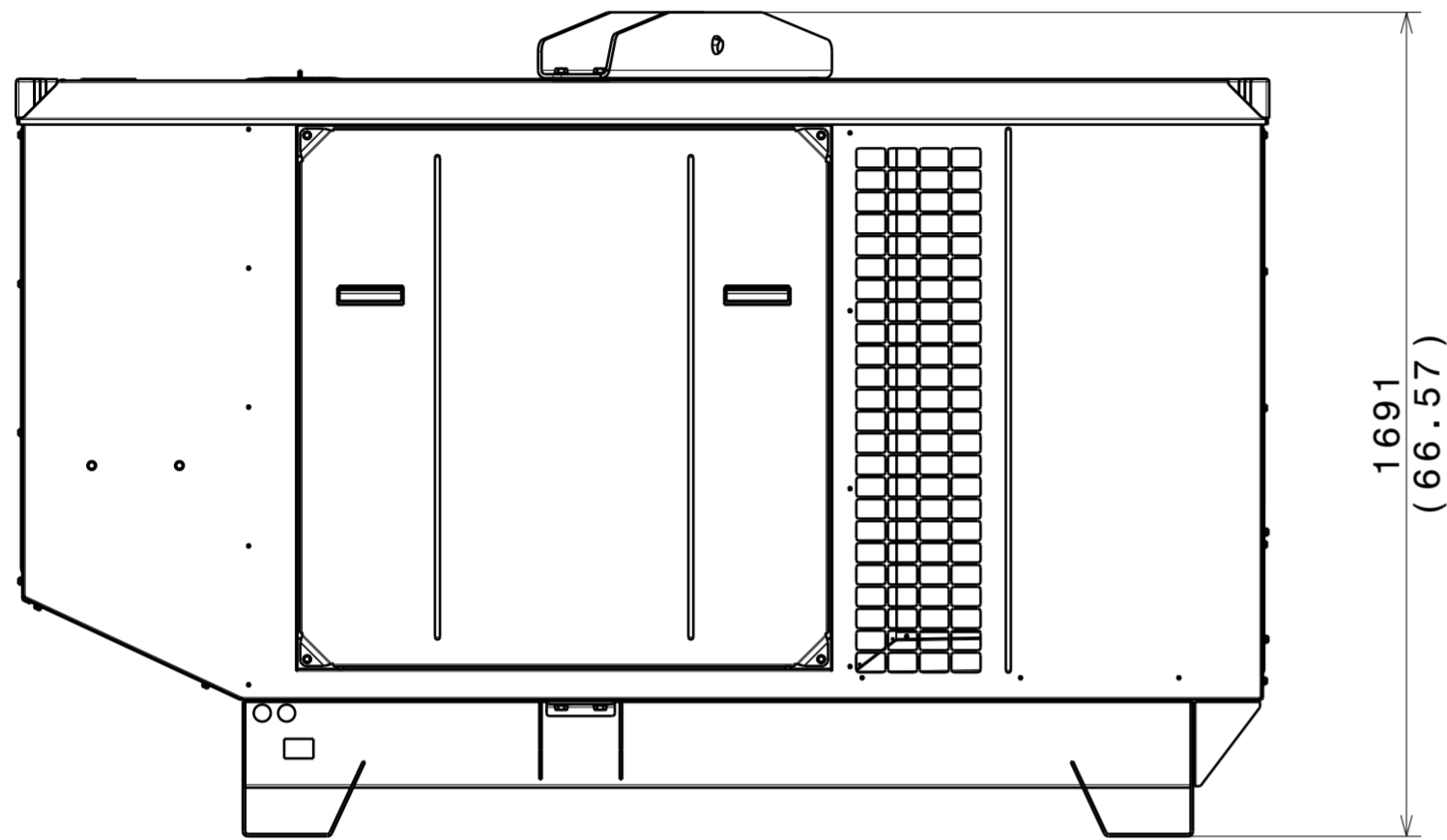
Ce plan vous est remis à titre indicatif et peut être révisé sans préavis.  
This drawing is for informational purposes only and may be changed without notice.

F	MODIFIE OPTION PLASTRON PRISES	BE	21/07/20	OLIVRE G		
E	AJOUTE OPTION PLASTRON PRISE (ADD SOCKET PANEL OPTION)	BE	01/04/20	OLIVRE G		
D	DEPLACE (MOVE) REP. 11	BE	14/11/19	OLIVRE G		
C	TABEAU DES MASSES (WEIGHT TABLE)	BE	22/08/19	OLIVRE G		
B	REP 2 - REP 9 - POSITION CDG (COG)	BE	13/05/19	OLIVRE G		
A	AJOUTE (ADD) OPTION HI03	BE	10/04/19	OLIVRE G		
-	Création du document (First issue)	BE	13/02/19	OLIVRE G		
Rev	Désignation de la modification (Description of change)	Statut (Status)	Date	Visa	Date	Visa
			Dessiné par (Drawn by)		Vérificateur (Checked by)	

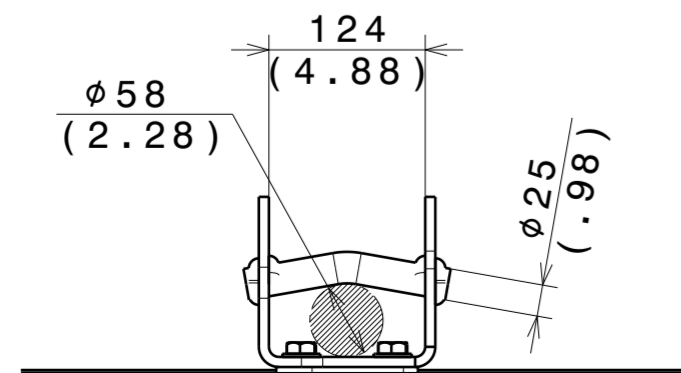
Matière (Material)	-	Format (Size)	A2
Revêtement (Coating)	-	Echelle (Scale)	1/15
Tolérance (Tolerance)	-	Folio (Sheet)	1/2
Désignation : (Title)	<b>PLAN GROUPE ELECTROGENE M138 (M138 GENERATOR DRAWING)</b>		Masse (Weight) Kg
<b>KOHLER</b> <b>SDMO</b>	<b>30001529301</b>	Rev.: F	
270 rue de Kerervern CS40047 29801 BREST-GUIPAVAS Cedex 9 FRANCE CE PLAN EST LA PROPRIETE DE SDMO. IL NE PEUT ETRE REPRODUIT, UTILISE OU COMMUNIQUE SANS SON AUTORISATION THIS DRAWING IS UNDER PROPERTY OF THE COMPANY; IT CANNOT BE PRINTED, USED OR COMMUNICATED WITHOUT ITS AUTHORIZATION			

CET ASSEMBLAGE OU PIECE DOIT ETRE CONFORME A LA SPECIFICATION PEP-RML-001  
THIS ASSEMBLY OR PART MUST COMPLY WITH SPECIFICATION PEP-RML-001

**OPTION CN11 / SIAL01**  
**ARCEAU DE LEVAGE CENTRAL**  
 CENTRAL LIFTING ROLLBAR  
 Masse : 50 kg  
 Weight : 110 lbs

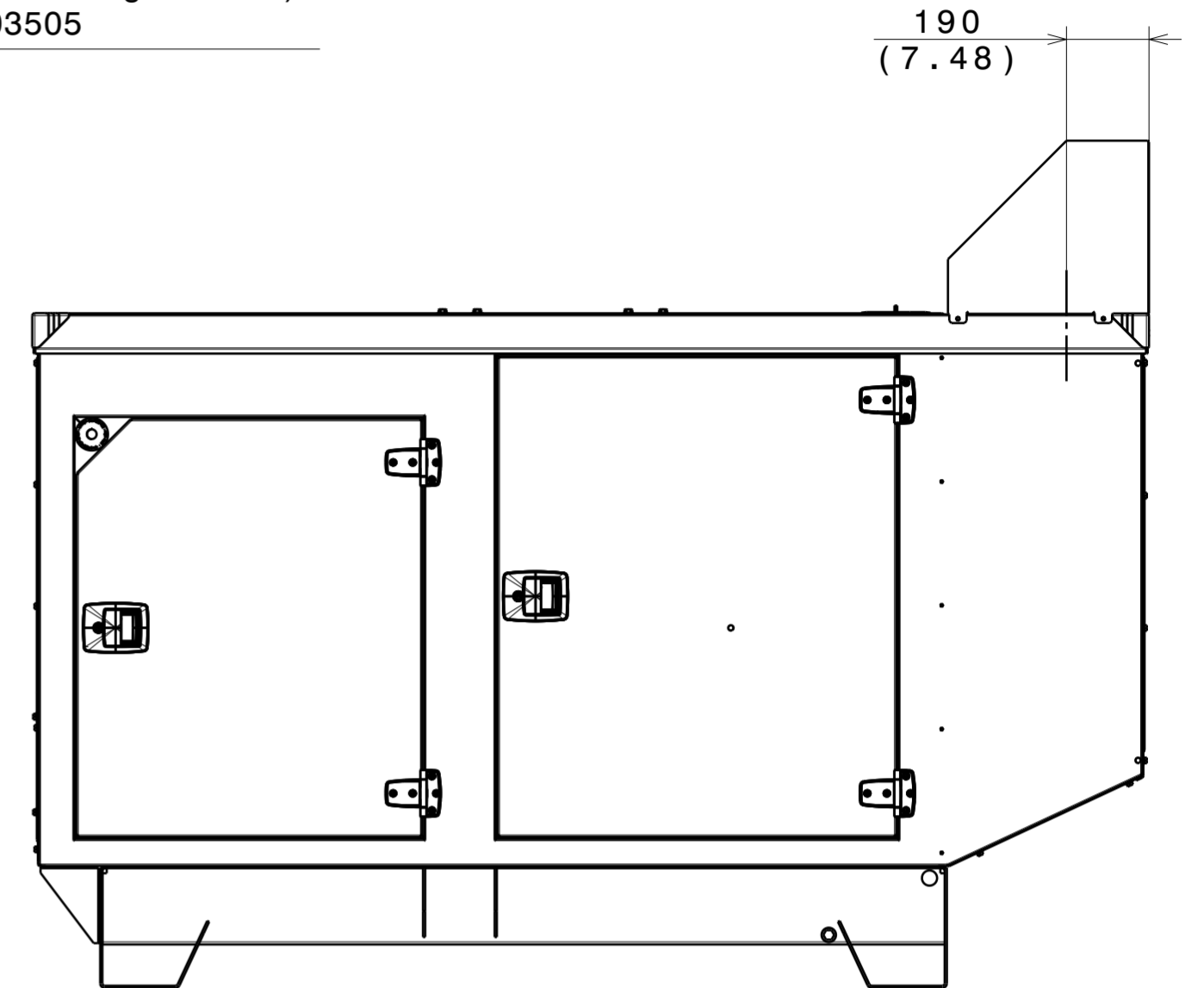
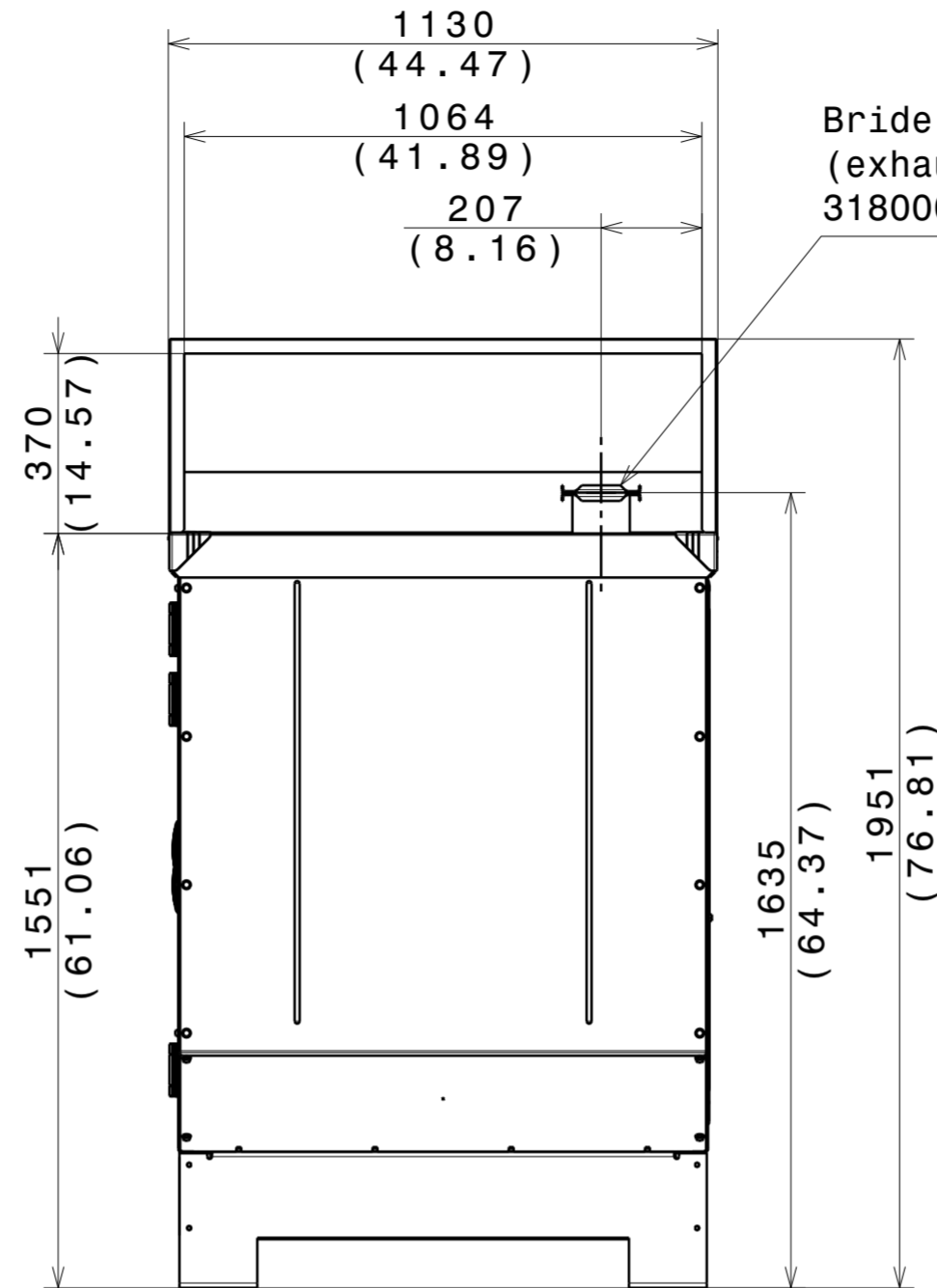


**Détail point de levage**  
 (lifting base detail)

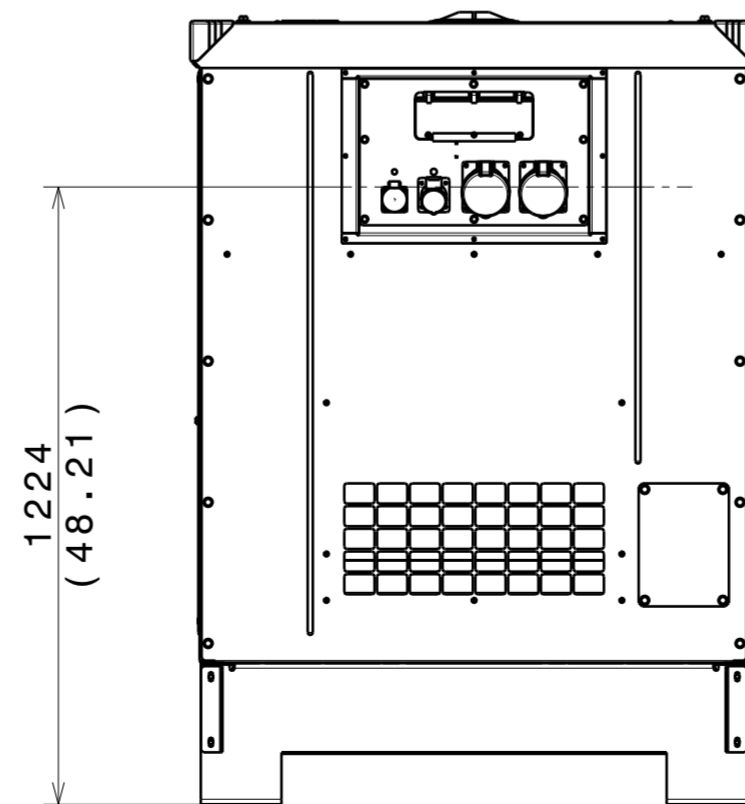


**OPTION CN03**  
**GAINE DE REJET D'AIR 90°**  
 (90° AIR DEFLECTOR)

Bride échappement DN100  
 (exhaust flange DN100)  
 31800003505



**OPTION CN04**  
**PLASTRON PRISES**  
 (SOCKETS PANEL)



F	MODIFIE OPTION PLASTRON PRISES	BE	21/07/20	OLIVRE G		
E	AJOUTE OPTION PLASTRON PRISE (ADD SOCKET PANEL OPTION)	BE	01/04/20	OLIVRE G		
D	DEPLACE (MOVE) REP. 11	BE	14/11/19	OLIVRE G		
C	TABEAU DES MASSES (WEIGHT TABLE)	BE	22/08/19	OLIVRE G		
B	REP 2 - REP 9 - POSITION CDG (COG)	BE	13/05/19	OLIVRE G		
A	AJOUTE (ADD) OPTION HI03	BE	10/04/19	OLIVRE G		
-	Création du document (First issue)	BE	13/02/19	OLIVRE G		
Rev	Désignation de la modification (Description of change)	Statut (Status)	Date Dessiné par (Drawn by)	Visa Vérificateur (Checked by)	Date	Visa
Matière (Material)	-				Format (Size)	A2
Revêtement (Coating)	-				Echelle (Scale)	1/15
Tolérance (Tolerance)	-				Folio (Sheet)	2/2
Désignation : (Title)	<b>PLAN GROUPE ELECTROGENE M138 (M138 GENERATOR DRAWING)</b>				Masse (Weight)	Kg
	<b>KOHLER.</b> <b>SDMO.</b>		<b>30001529301</b>	Rev. : F		
<small>270 rue de Kerervern CS40047 29801 BREST-GUIPAVAS Cedex 9 FRANCE            CE PLAN EST LA PROPRIETE DE SDMO. IL NE PEUT ETRE REPRODUIT, UTILISE OU COMMUNIQUE SANS SON AUTORISATION            THIS DRAWING IS UNDER PROPERTY OF THE COMPANY; IT CANNOT BE PRINTED, USED OR COMMUNICATED WITHOUT ITS AUTHORIZATION</small>						

CET ASSEMBLAGE OU PIECE DOIT ETRE CONFORME A LA SPECIFICATION PEP-RML-001  
 THIS ASSEMBLY OR PART MUST COMPLY WITH SPECIFICATION PEP-RML-001